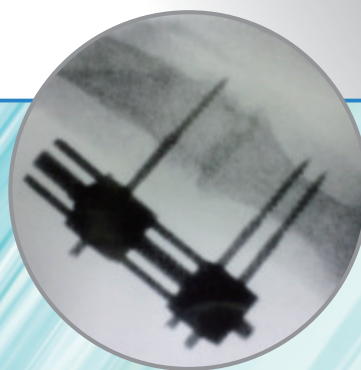
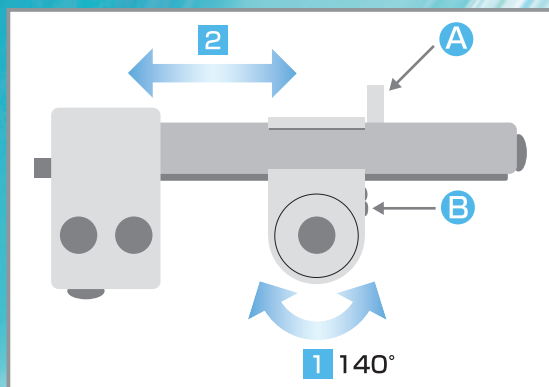


≡ニ創外固定器

(マイクロオーソフィクセーターS)



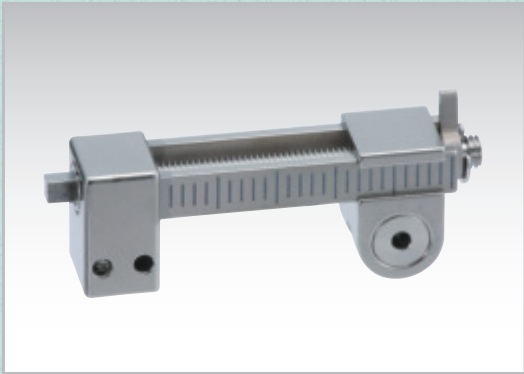
全長37mmで、ヒンジ部と固定部、それらを結ぶ延長器部からなります。

- 1 ヒンジ部分を中心に回転することが可能です。
 - 2 専用のドライバーを用いて延長し、牽引をかけることが可能です。
- A 牽引機構をロックするためのレバー B ヒンジ機構のストッパー

Mini External Skeletal Fixation System

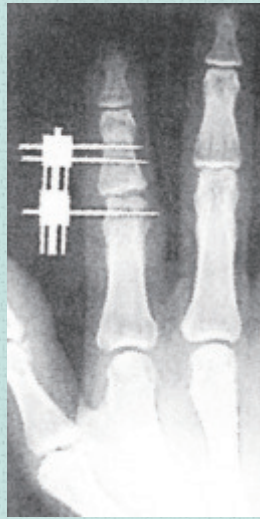
ミニ創外固定器

(マイクロオーソフィクセーターS)



カタログ番号	延長距離	全長	使用ピン
513B-116H	5.3~23.3mm	37mm	専用ハーフピン (ϕ 1.6mm)

届出番号：21B1X00003000038



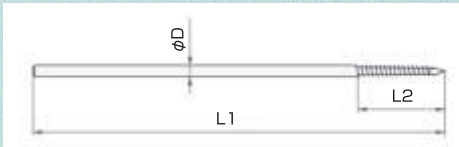
適応症例

不安定な急性外傷(粉碎・脱臼を伴う骨折)
骨軟骨移植時の固定
関節の拘縮

側面像で骨頭中心を確認して下さい。
0.8~1.0mmのKワイヤーにてトライし、位置が確認
できたらハーフピンに入れ換えて下さい。
注:(ハーフピンの進入スピードに注意して下さい。)

ハーフピン(テーパネジ)

製造承認番号:21100BZZ00708000



カタログ番号	ϕ D	L1	L2
023A-005-8010	1.6mm	80mm	10mm
023A-005-8016			16mm

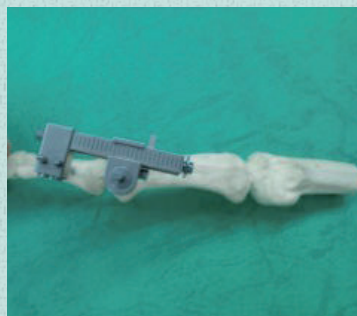
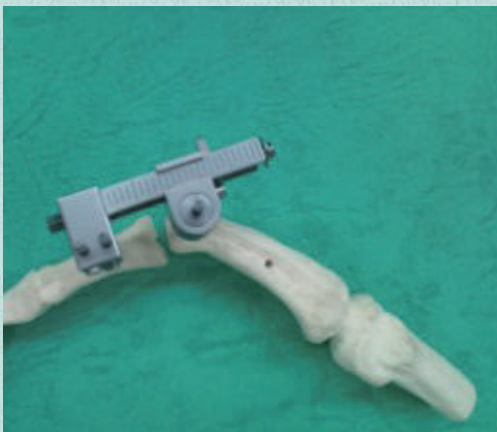
ミニ創外固定器用レンチ



移動用レンチ
カタログ番号：513B-001



ピン固定用レンチ
カタログ番号：513B-002



コンパクト

アライメントを保ったまま
関節の運動が可能です。

